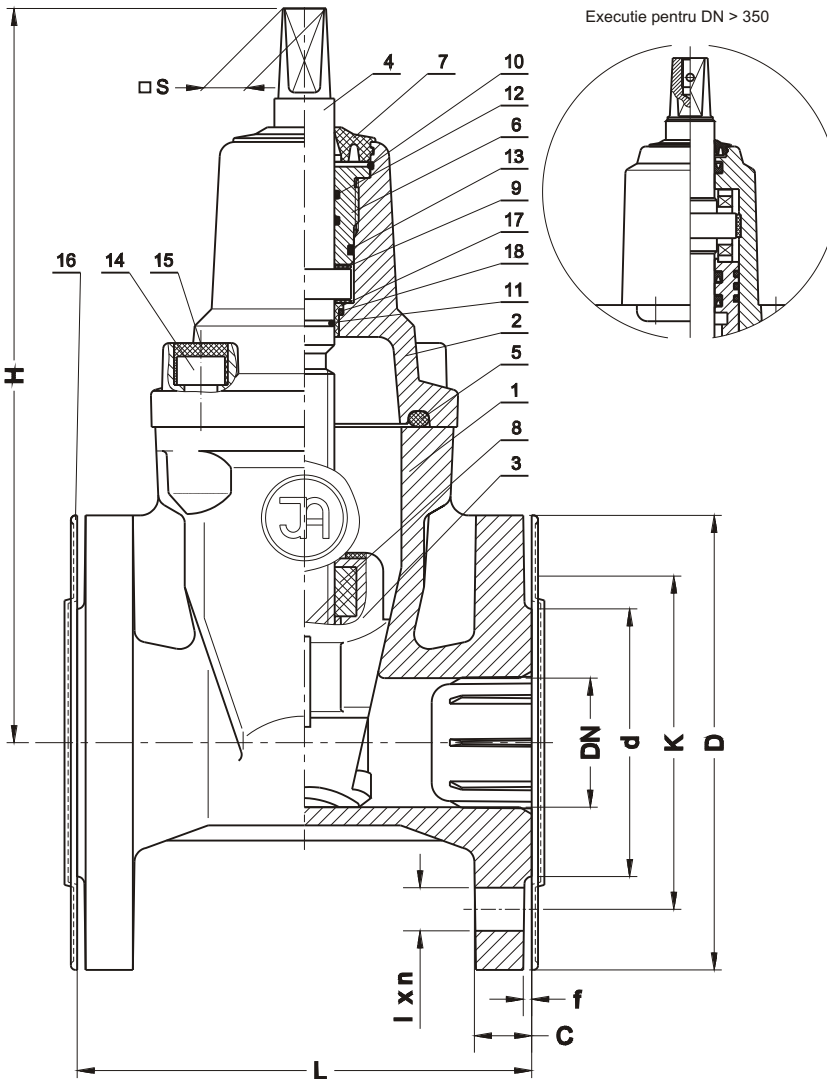


**Robinet cu sertar cauciucat,
cu flanse, pentru gaz**
**Flanged gate valve
for gas**
**Keilschieber mit Flansch
für Gas**


Date tehnice:	Technical data:	Technischedaten:
lungime de constructie DIN 3202 corp plat 2311 - F 4 corp oval 2302 - F 5 flanse conform DIN 2533 / DIN 2501 Presiune maxima de lucru 16 bar Temperatura de lucru de la -20°C pana la +60°C	fitting lenght DIN 3202 gate valve 2311 - F4 gate valve 2302 - F5 Flanges / drilled acc. DIN 2533/DIN 2501 Working pressure max. 1,6 MPa Working temperature from -20°C to +60°C	Bebauglänge DIN 3202 Keilschieber 2311 - F4 Keilschieber 2302 - F5 Flanschanschluß/bohrung DIN 2533/DIN 2501 Arbeitsdruck max. 1,6 MPa Arbeitstemperatur max. von -20°C bis +60°C
Caracteristici de constructie:	Design features:	Baucharakteristik:
Garnituri de etansare tija de tip O-Ring. Organe de asamblare zincate. Tija din otel inoxidabil. Sertarul este acoperit in totalitate cu cauciuc NBR, iar piulita tijeii poate fi inlocuita . Toate partile componente sunt protejate impotriva coroziunii . Executie standard: PN16, vopsea epoxidica RAL5005 250 µm (*).	O-ring spindle's gaskets. Screws Zn-coated. Stainless steel bearing spindle with rolling thread. Total sufrage rubbered NBR wedge with replaceable spindle nut. All parts are protected against corrosion. Standard execution: PN16, epoxide paint RAL5005 250 µm (*). <i>Technical aprobat IGNiG</i>	O-Ring Spindeldichtung. Verzinken Schrauben. Niro-Stahl lageren Spindel mit Walzengewinde. Keil mit NBR Gummi ganz bedekt und auswechselbar Spindelmutter. Alle Teile sind gegen Korrosion schützen. Standardausführung: PN16, Epoxybedecken RAL5005 250 µm (*). <i>Technischeaprobaten IGNiG</i>
Domenii de utilizare:	Application:	Anwendung:
Rețele de gaze naturale, de presiune medie.	Earth gas lines at medium working pressure	Erdgasfernleitung für mittlere Arbeitsdruck
Montaj:	Assembly:	Aufstellung:
Montajul se face in pozitii orizontala sau verticala.	Assembly in optional position.	Aufstellung im beliebig Position.



No.	Reper	Material
1	Corp, Body, Gehäuse	EN-GJS-400-15, SR-EN-1563:2000 GGG40 - DIN 1693
2	Capac, Bonnet, Deckel	EN-GJS-400-15, SR-EN-1563:2000 GGG40 - DIN 1693
3	Sertar, Wedge, Keil	EN-GJS-400-15, SR-EN-1563:2000 GGG40 - DIN 1693
4	Tija, Spindle, Spindel	Otel inoxidabil X20Cr13 SR-EN 10088-1:1998 Steel, Stahl DIN 1.4021
5	Etansare corp-capac, Bonnet gasket, Dichtung	Cauciuc, Rubber, Gummi NBR
6	Dop etansare tija, Packing cork, Dichtungkork	Aliaj cupru brass, Messing DIN 17660
7	Etansare tija, Clean gasket, Putzendichtung	Cauciuc, Rubber, Gummi NBR
8	Piulita tije, Spindle nut, Spindelmutter	Aliaj cupru brass, Messing DIN 17660
9	Saiba tija, Spindle washer, Spindelscheibe	Teflon (Tarflen)
10	Inel opritor, Stopper ring, Sicherungring	Otel, Steel, Stahl 65G
11-13	Inele etansare O(-Ring), Seal O-Ring, Dicht-O-Ring	Cauciuc, Rubber, Gummi NBR
14	Organe asamblare, Screw, Schraube	Otel Fe/Zn5, otel zincat SR-EN ISO 4762:2004
15	Protectie organe asamblare, Screw stopper, Schraubblende	Parafina Paraffin
16	Capac protectie, Stopper, Blende	Polipropilena Polypropylene
17	Saiba tija, Spindle sleeve, Spindelhulse	Teflon (Tarflen)
18	Inele etansare O(-Ring), Seal O-Ring, Dicht-O-Ring	Cauciuc, Rubber, Gummi NBR

DN	L F4	L F5	H	d	D	K 16 (10) Bar	I 16 (10) Bar	C	f	n 16 (10) Bar	□ S	Masa Weight Gewicht F 4	Masa Weight Gewicht F 5
[mm]											[mm]	[kg]	
40	140	240	231	88	150	110	18	18	3	4	14	9.3	10.2
50	150	250	241	102	165	125	18	20	3	4	14	11.4	12.4
65	170	270	283	122	185	145	18	20	3	4	17	16.2	17.2
80	180	280	307	138	200	160	18	22	3	8 (4)	17	19.5	21.5
100	190	300	346	158	220	180	18	24	3	8	19	26.8	29.9
125	200	325	385	188	250	210	18	26	3	8	19	32.4	38.7
150	210	350	457	212	285	240	22	26	3	8	19	45.7	50.2
200	230	400	534	268	340	295	22	24	3	12 (8)	24	63.2	81.2
250	250	450	633	320	405	355 (350)	26 (22)	32	3	12	27	94.0	106.7
300	270	500	708	378	460	410 (400)	26 (22)	32	4	12	27	130.0	153.7
350	290	550	820	429	520	470 (460)	28 (23)	30	4	16	27	245	-
400	310	600	1020	480	580	525 (515)	30 (28)	32	4	16	32	307	350
450	330	650	1080	530	640	585 (565)	30 (28)	32	4	20	32	390	430
500	350	700	1220	582	715	650 (620)	34 (28)	34	4	20	36	490	560
600	390	800	1345	682	840	770 (725)	36 (31)	36	4	20	36	670	715